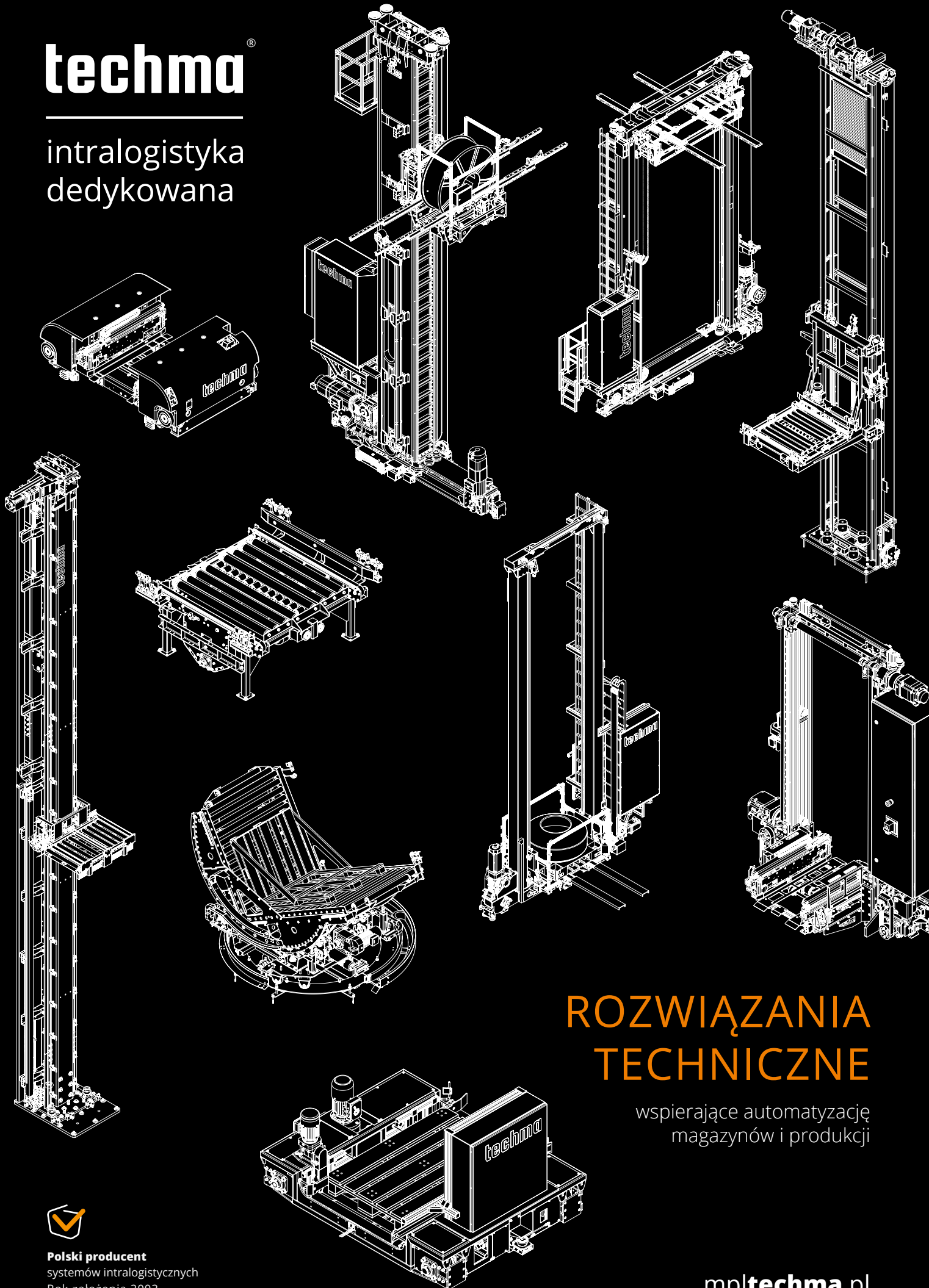


techma®

intralogistyka
dedykowana



ROZWIĄZANIA TECHNICZNE

wspierające automatyzację
magazynów i produkcji



Polski producent
systemów intralogistycznych
Rok założenia 2003

mp|techma.pl

W dzisiejszym dynamicznie zmieniającym się świecie logistyki, automatyzacja magazynów jest kluczowym elementem, który pozwala firmom zwiększyć wydajność, obniżyć koszty i sprostać rosnącym wymaganiom rynku.

W MPL Techma projektujemy i produkujemy kompleksowe rozwiązania intralogistyczne, które składają się z nowoczesnych urządzeń, takich jak wózki transportowe, przenośniki, windy, a także zaawansowane systemy zarządzania magazynem WCS oraz interakcję z systemami WMS (lub ERP) klienta. Dzięki tym rozwiązaniom optymalizujemy procesy magazynowe, zwiększając efektywność operacyjną i elastyczność systemów.

Nasza oferta obejmuje zarówno urządzenia standardowe, jak i dedykowane, dostosowane do indywidualnych potrzeb biznesowych. Co więcej, dzięki narzędziom takim jak FlexSim, umożliwiamy symulację i optymalizację procesów magazynowych, aby zapewnić, że nasze rozwiązania są w pełni dopasowane do Twoich celów.

Niezależnie od tego, czy szukasz prostych, standardowych systemów, czy bardziej złożonych, dedykowanych rozwiązań, w naszym katalogu znajdziesz pełną ofertę urządzeń, które pomogą Twojej firmie osiągnąć wyższą efektywność i przygotować się na wyzwania przyszłości.





Spis treści

Układnice

Skalowalna jednosłupowa układnica do palet	4
Układnica MiniLoad do palet	5
Dwusłupowa układnica do płyt	6
Jednosłupowa układnica do szpul	7
Dwusłupowa układnica do opon	8

Wózki

Wózek typu <i>shuttle</i> do skrzynek	9
Wózek wahadłowy	10
MicroCoaster do przewozu małych elementów	11

Windy

Winda paletowa	12
Winda skrzynekowa	13

Przenośniki

Przenośnik łańcuchowy do palet	14
Krzyżówka rolkowo-łańcuchowa do palet	14
Stacja załadunkowa — infeed	15
Przenośnik rolkowy do skrzynki	16
Uniwersalny przenośnik taśmowy	17

Dedykowane

Manipulator	18
Obrotnica automatyczna	19
Stanowisko kontroli	20
Obrotnica paletowa	21

Analiza obliczeniowa	22
-----------------------------------	-----------



Skalowalna jednostłupowa układnica paletowa

Dedykowana do zastosowania w: e-commerce oraz branżach produkcyjnych: AGD, sanitarnej, motoryzacyjnej, FMCG i innych wykorzystujących składowanie towarów na paletach Euro lub innych niestandardowych paletach. **Przeznaczona do automatycznego rozmieszczenia towaru na miejscach odkładczych w magazynie.**

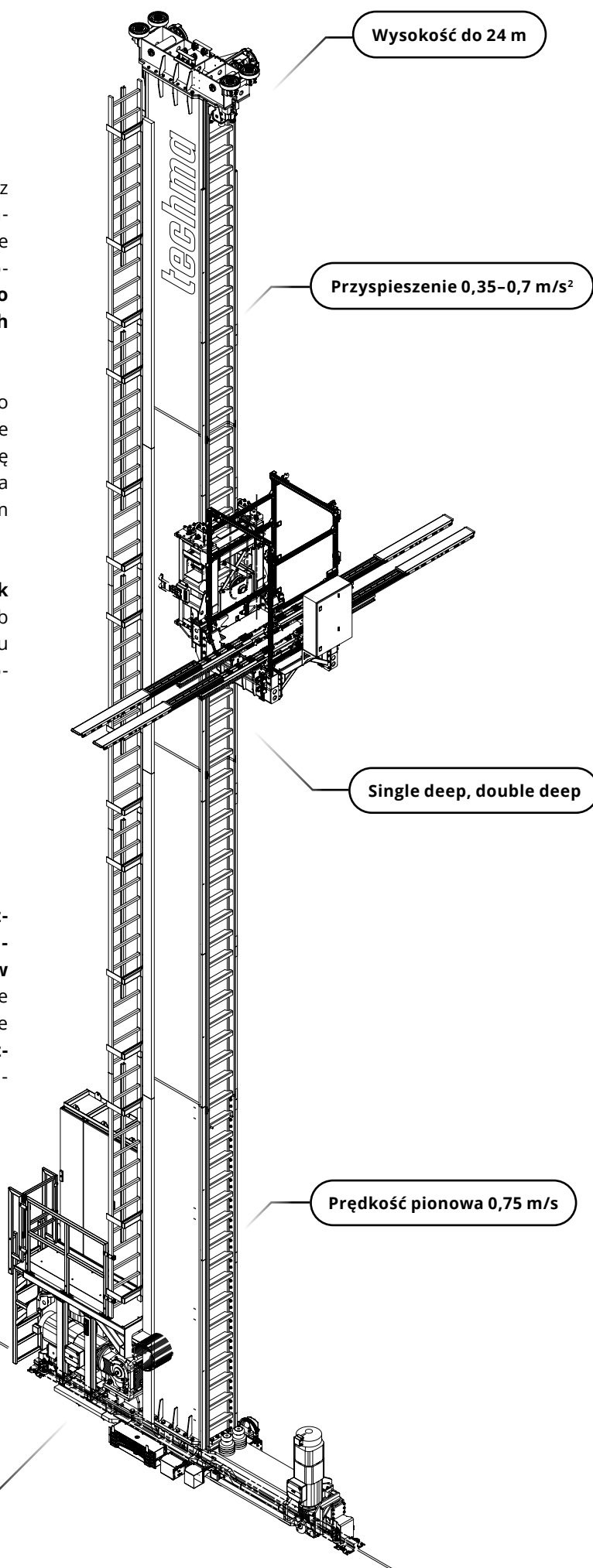
Układnica powstała w ramach projektu wzorniczego dofinansowanego ze środków unijnych w konkursie „Design dla przedsiębiorców”. Projekt zakończył się sukcesem w 2022 roku, kiedy to została zbudowana skalowalna układnica, dedykowana różnym branżom i potrzebom klientów.

Jedną z jej wyjątkowych cech jest **uniwersalny nośnik ładunku** jakim operuje układnica – paleta euro lub paleta o niestandardowych wymiarach. Dzięki temu nasze rozwiązanie jest zgodne z powszechnie stosowanymi nośnikami przemysłowymi.

ładunek	
rodzaj	paleta euro lub niestandardowa
masa (kg)	do 1200
wymiary (mm)	1200x800, 2200x800, 1300x800

Układnica paletowa może być dostosowana do różnych wysokości magazynu, w zakresie 6–24 metrów i posiada możliwość składowania towarów w systemie double deep. Tym samym maksymalizuje wykorzystanie przestrzeni magazynowej. Urządzenie **posiada moduł zwrotu energii do sieci energetycznej** co pozwala na oszczędność energii i zmniejszenie kosztów.

Dzięki naszej jednostłupowej układnicy paletowej, przechowywanie i rozmieszczanie towarów staje się bardziej efektywne, precyzyjne i elastyczne, przynosząc korzyści zarówno pod względem oszczędności miejsca, jak i optymalizacji operacji logistycznych.



Układnica MiniLoad

Zaprojektowana i wdrożona w 2020 roku jako dedykowane urządzenie dla branży e-commerce. Automatycznie rozmieszcza skrzynki, kartony lub tace na miejscach odkładczych w magazynie. **Umożliwia magazynowanie w systemach: FIFO, LEFO, LIFO** i innych, optymalizując procesy i zwiększając efektywność operacji logistycznych.

ładunek	
rodzaj	skrzynka z tworzywa
masa (kg)	35-50
wymiary (mm)	600x400x320

Dzięki zastosowaniu systemu pracy *double deep*, układnica może składować towary na dwie głębokości regału, efektywnie wykorzystując dostępne przestrzenie.

Aby zwiększyć niezawodność urządzenia oraz zmniejszyć koszty utrzymania, **zasilanie wózka odbywa się z sieci** (bez konieczności instalowania akumulatorów).

Dzięki zastosowaniu układnicy MiniLoad, proces magazynowania i rozmieszczania towarów staje się bardziej precyzyjny, szybki i efektywny. To przynosi korzyści zarówno pod względem oszczędności miejsca, jak i zoptymalizowanego zarządzania zapasami.

Prędkość pionowa 0,5 m/s

Prędkość pozioma 4 m/s

Przyspieszenie 1-1,25 m/s²

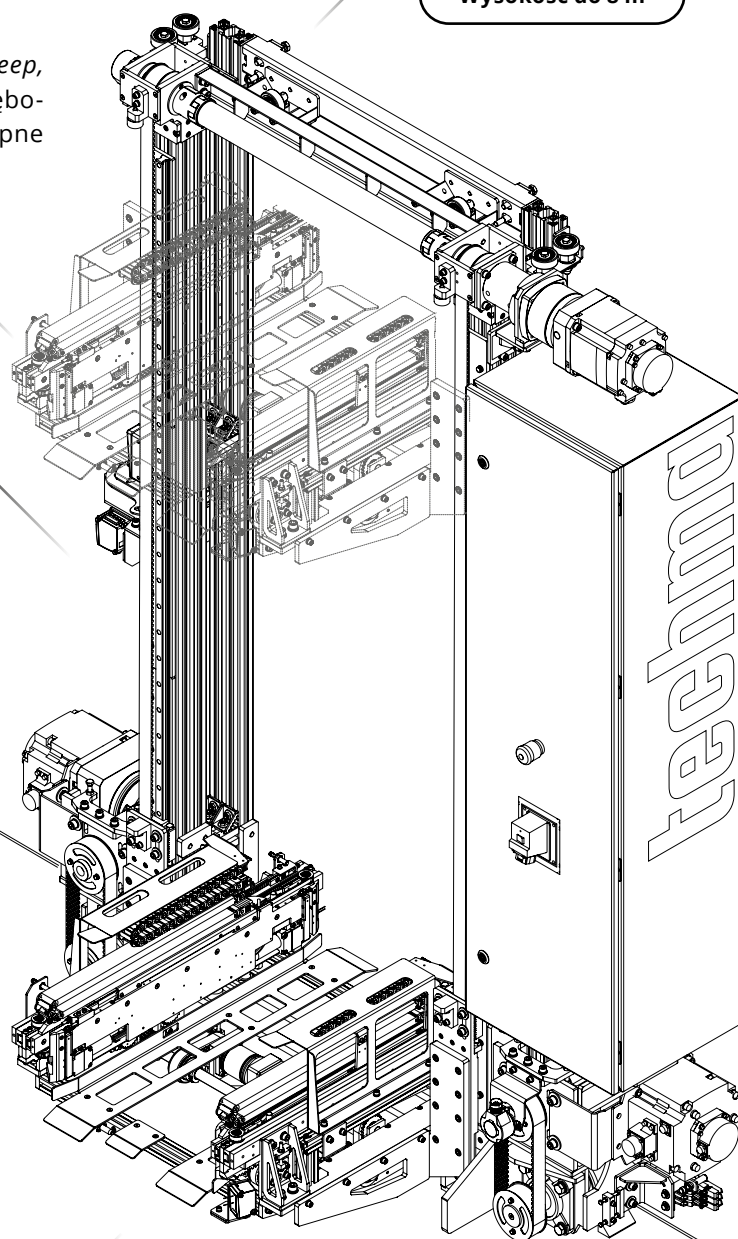


Różnica między MiniLoadem, a układnicą polega na wadze przewożonego ładunku. Przyjmuje się, że MiniLoad transportuje małe ładunki do 200 kg, a układnica duże ładunki powyżej 200 kg.

MiniLoad jest urządzeniem skalowalnym. Oznacza to, że jest w stanie obsłużyć zarówno magazyn składający się z 5 pięter, jak i dziesięciopiętrowy.

Double deep

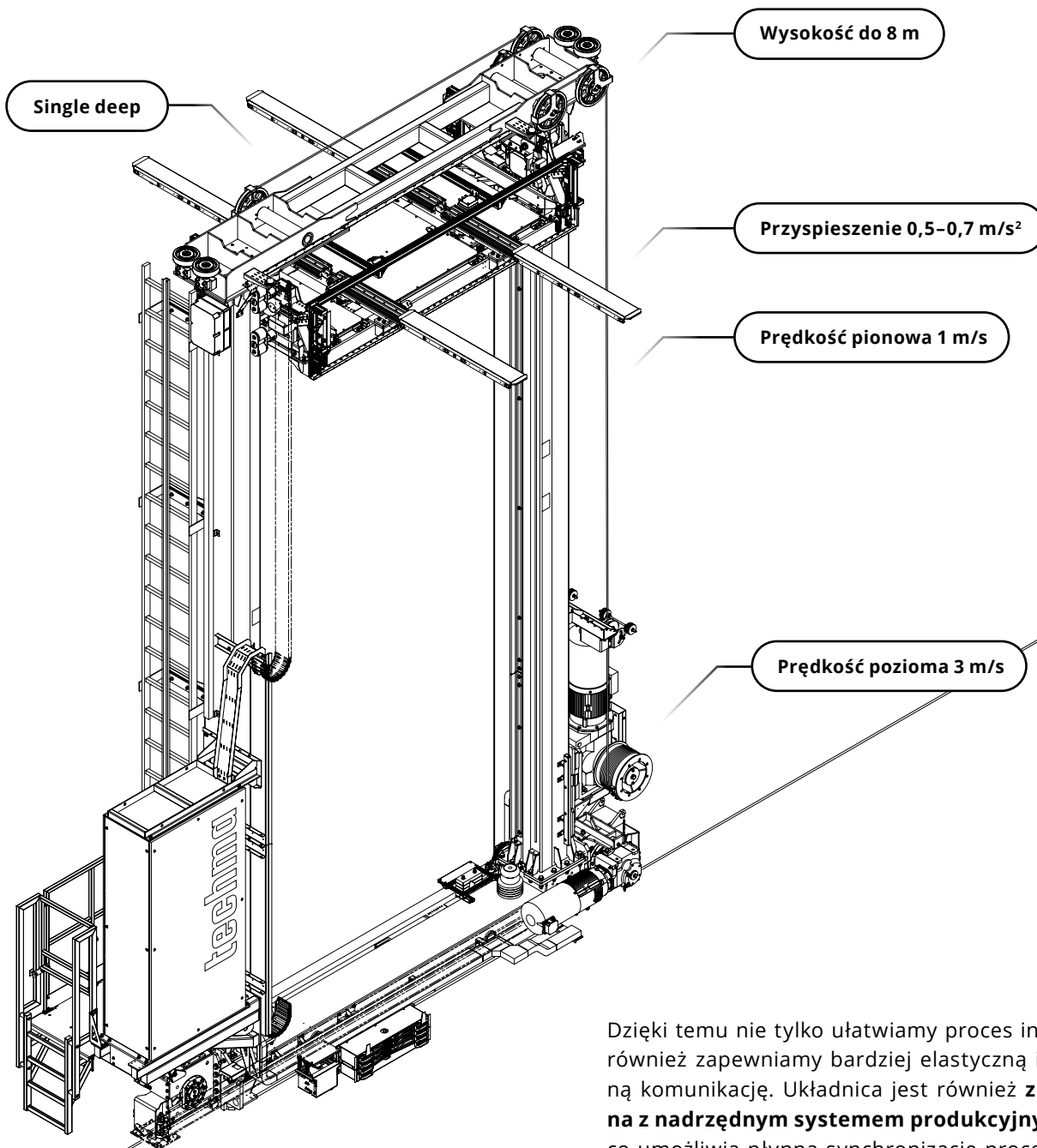
Wysokość do 8 m



Dwusłupowa układnica do płyt

Dedykowana do płaskich elementów w postaci płyt i prostopadłościanów o wysokości do 150 milimetrów. Przeznaczona do automatycznego rozmieszczenia towaru na miejscach odkładczych w magazynie. Zaprojektowana i zbudowana w 2023 roku dla producenta z branży sanitarnej.

Umożliwia automatyczne rozmieszczenie towaru na **700 miejscach odkładczych**. Komunikacja odbywa się za pośrednictwem **technologii WiFi**, co redukuje ilość przewodów instalacji elektrycznej urządzenia.



ładunek	
rodzaj	płyta, brodziki
masa (kg)	400
wymiary (mm)	2400x1400

Dzięki temu nie tylko ułatwiamy proces instalacji, ale również zapewniamy bardziej elastyczną i niezawodną komunikację. Układnica jest również **zintegrowana z nadrzędnym systemem produkcyjnym fabryki**, co umożliwia płynną synchronizację procesów i maksymalizuje wydajność produkcji.

Dzięki naszej układnicy, proces składowania staje się niezwykle efektywny i precyzyjny, gwarantując szybkie i dokładne umieszczenie towarów na odpowiednich miejscach w magazynie.

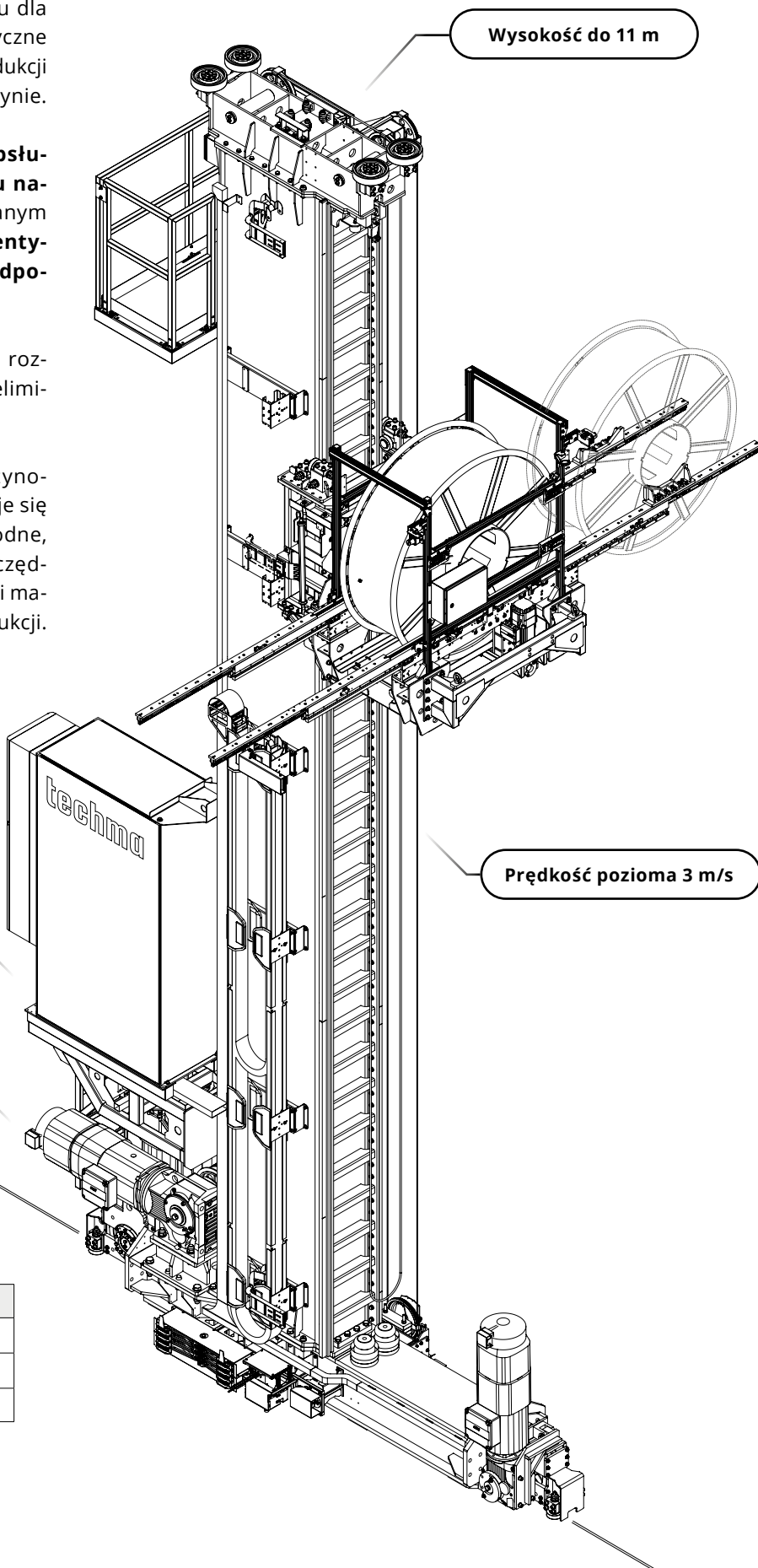
Jednostłupowa układnica do szpul

Zaprojektowana i wdrożona w 2019 roku dla branży oponiarskiej. Umożliwia automatyczne rozmieszczenie szpul z materiałem do produkcji opon na miejscach odkładczych w magazynie.

Układnica jest wszechstronna - **może obsługiwać różne szpule o różnym stopniu nawnięcia materiału**. Dzięki zaawansowanym czujnikom **jest w stanie precyzyjnie identyfikować i transportować szpule do odpowiednich miejsc w magazynie**.

Pozwala na zoptymalizowanie procesu rozmieszczania towarów, skracając czas i eliminując błędy ludzkie.

Dzięki układnicy jednostłupowej, magazynowanie materiałów do produkcji opon staje się bardziej efektywne, precyzyjne i niezawodne, przynosząc korzyści pod względem oszczędności czasu, zoptymalizowania przestrzeni magazynowej i zwiększenia wydajności produkcji.



ładunek	
rodzaj	stalowa szpula
masa (kg)	800
wymiary (mm)	D1600 x 700

Dwusłupowa układnica do opon

Zaprojektowana w 2018 roku, specjalnie dla projektów z branży oponiarskiej. Dedykowana do transportu opon surowych na specjalnej palecie w magazynie automatycznym.

Prędkość pionowa 2 m/s

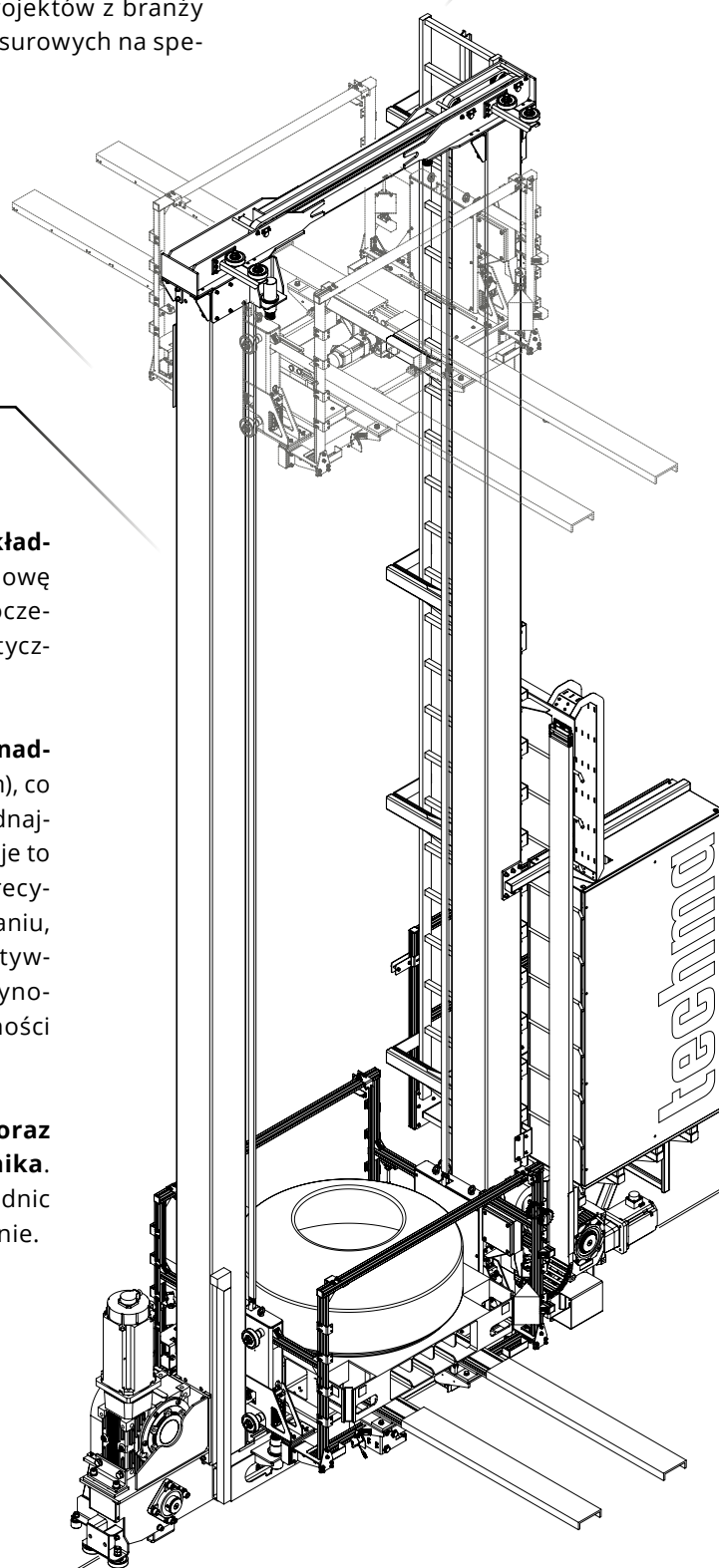
Przyspieszenie 0,5 m/s²

Wysokość do 8 m

Dzięki zastosowaniu silników o mocy 15 kW, układnica osiąga prędkość 4 m/s, umożliwiając budowę dłuższych struktur magazynowych przy jednoczesnym zachowaniu wysokiej wydajności automatycznego systemu składowania.

Układnica jest ściśle zintegrowana z systemem nadrzędnym WMS (Warehouse Management System), co pozwala na pełne zautomatyzowanie procesu odnajdywania potrzebnej opony do produkcji. Eliminuje to możliwość popełnienia pomyłek i zapewnia precyzję oraz niezawodność. Dzięki naszemu rozwiązaniu, transport opon surowych staje się nie tylko efektywny, ale także bezpieczny i wolny od błędów, przynosząc korzyści zarówno pod względem oszczędności czasu, jak i poprawy jakości produkcji.

Urządzenie posiada moduł zwrotu energii oraz może być dostosowane do dowolnego nośnika. Ponadto zaprojektowane jest tak, by kilka układnic mogło pracować niezależnie w jednym magazynie.

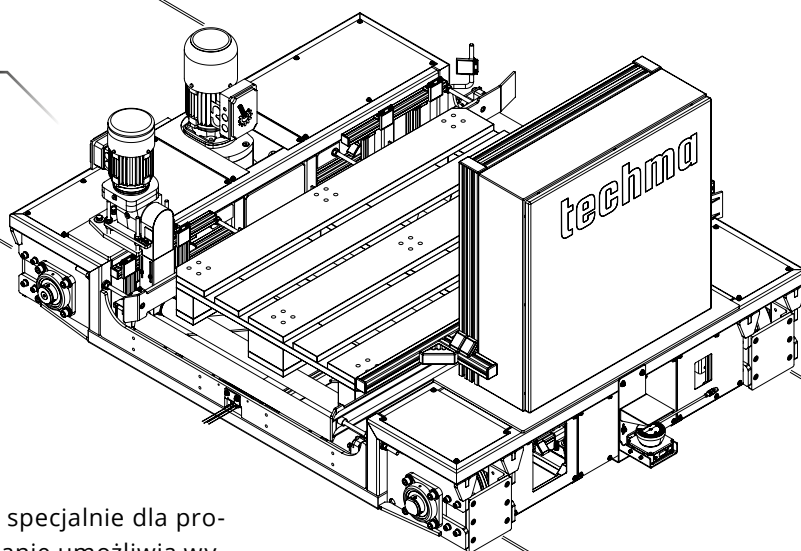


WMS (Warehouse Management System) skupia się na zarządzaniu operacjami magazynowymi i administracyjnymi, podczas gdy **WCS** (Warehouse Control System) odpowiada za kontrolę i sterowanie urządzeniami oraz optymalizację ruchu towarów w magazynie.

W praktyce, WMS i WCS często współpracują ze sobą, tworząc kompleksowe rozwiązania zarządzania magazynem.

ładunek	
rodzaj	surowa opona
masa (kg)	do 150
wymiary (mm)	1200x1200

Przyspieszenie 0,3-0,5m/s²

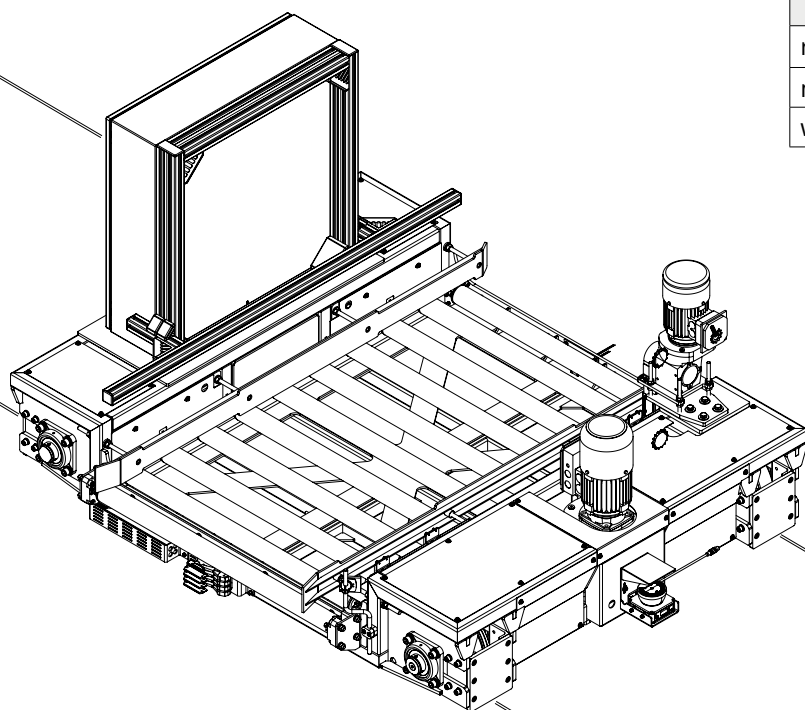


Wózek wahadłowy

Zaprojektowany i zbudowany w 2021 roku specjalnie dla projektu z branży e-commerce. Nasze rozwiązanie umożliwia wygodne i precyzyjne rozwożenie towaru na poziomie antresoli magazynu do wybranych miejsc odkładczych.

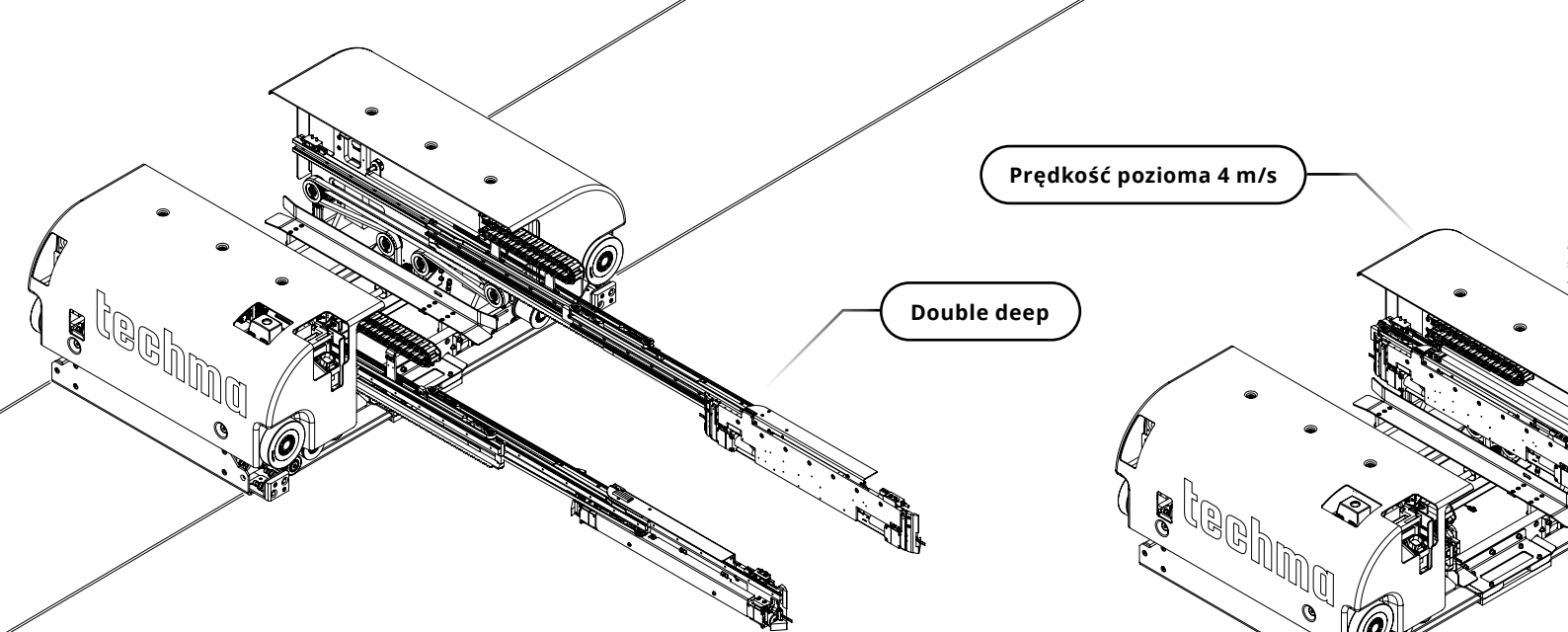
Wózek wahadłowy jest idealnie **przystosowany do współpracy z paletą euro**, zapewniając jej dokładne pozycjonowanie w stosunku do miejsca odkładczego.

Dzięki wózkowi wahadłowemu, posiadamy możliwość proponowania alternatywnego sposobu transportu palet na duże odległości. To rozwiązanie sprawdzi się szczególnie w aplikacjach, w których dochodzi do sortowania palet na różne destynacje. Zastępując wózkem wahadłowym rolkowe ciągi transportowe i wielokrotnie występujące transfery poprzeczne, dostarczamy rozwiązanie atrakcyjne ekonomicznie zarówno w zakupie, jak i w eksploatacji.



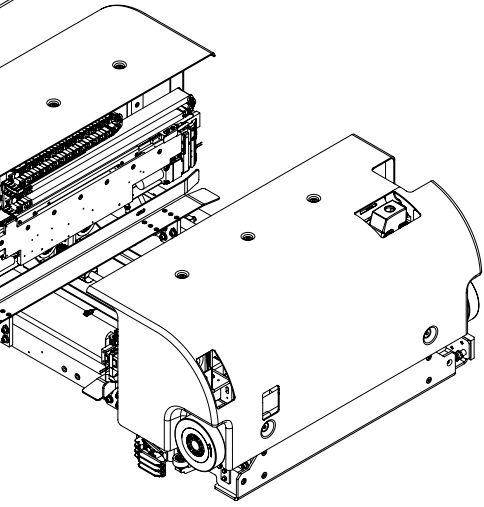
Prędkość pozioma 0,5m/s

ładunek	
rodzaj	paleta euro
masa (kg)	1200
wymiary (mm)	1200x800



Prędkość pozioma 4 m/s

Double deep



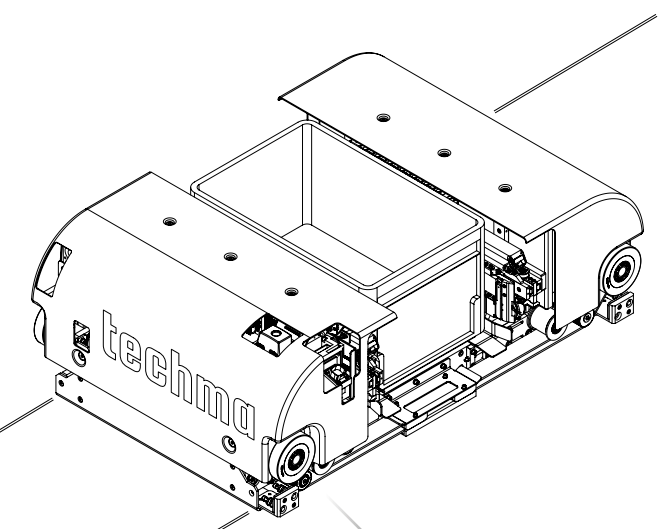
Łącze optyczne

Wózek typu shuttle

Stworzony i uruchomiony w 2020 roku jako dedykowane urządzenie transportujące skrzynki w automatycznym magazynie w branży e-commerce. Jest przystosowany do transportu ładunków o wadze do 50 kg. Wykorzystując system *double deep*, wózek umożliwia składowanie towarów w dwóch warstwach magazynu. W ten sposób optymalizuje się wykorzystanie przestrzeni magazynowej, co prowadzi do maksymalnej efektywności.

Wyróżnia go **wysoka szybkość działania oraz niski poziom generowanego hałasu**, co sprawia, że praca ludzi w magazynie jest bardziej komfortowa.

ładunek	
rodzaj	skrzynka z tworzywa
masa (kg)	35-50
wymiary (mm)	600x400x320
wydajność (cykli/h)	300

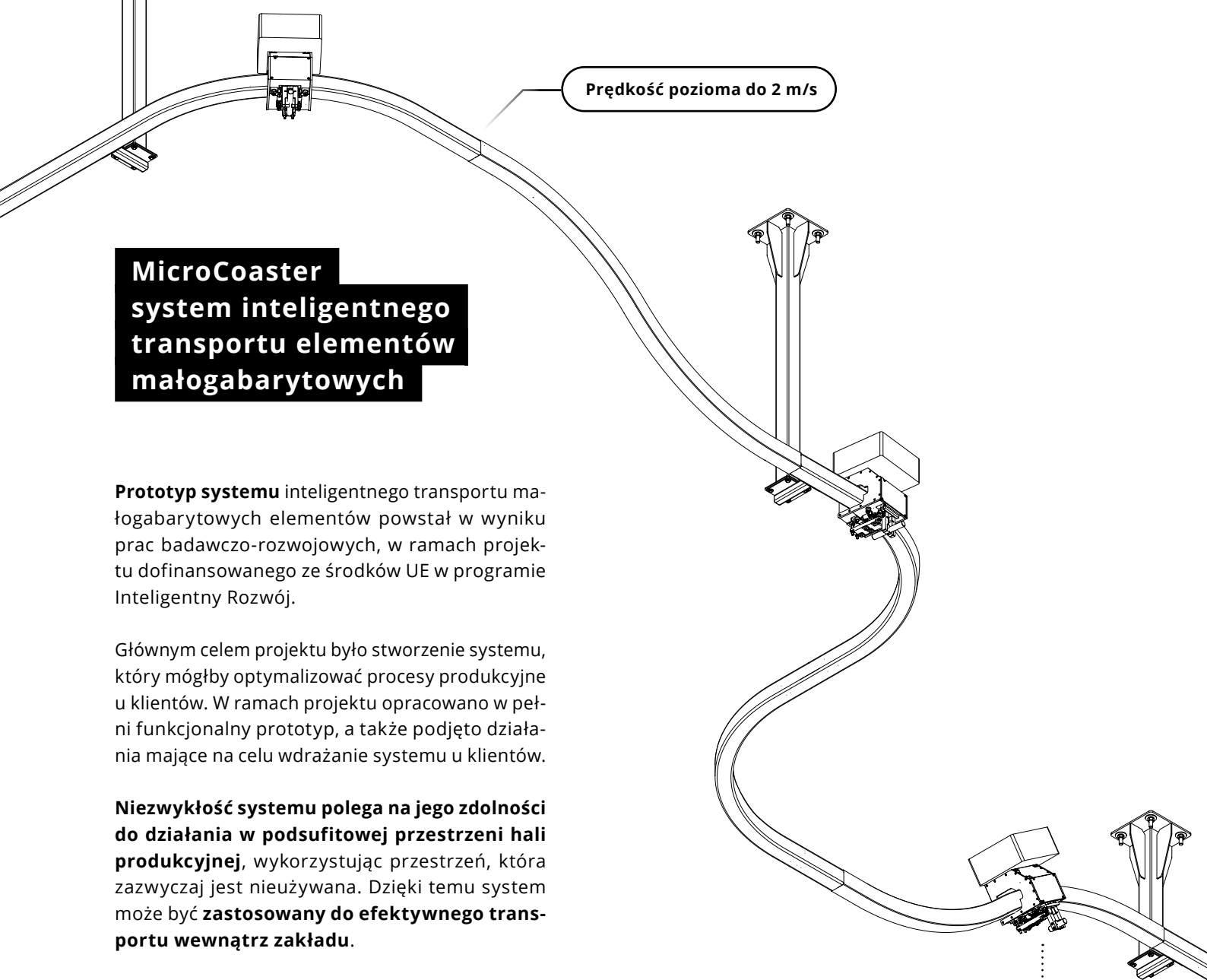


Przyspieszenie 1 m/s²

Jedną z kluczowych zalet wózka jest jego **zasilanie realizowane bezpośrednio z sieci** (bez konieczności instalowania akumulatorów). Dzięki temu **możemy uniknąć przestoju wynikających z wymiany akumulatorów** oraz kosztów ich utylizacji. Jego lekka aluminiowa konstrukcja ułatwia obsługę.

Idealne rozwiązanie dla automatycznego magazynu e-commerce, zapewniające nie tylko wydajność, ale również oszczędność czasu, energii i zasobów.

! Wózek shuttle został skonstruowany wraz z akcesoriami, w skład których wchodzi między innymi wózek serwisowy, dzięki któremu proces konserwacji shuttle jest niezwykle łatwy.



MicroCoaster system inteligentnego transportu elementów małogabarytowych

Prototyp systemu inteligentnego transportu małogabarytowych elementów powstał w wyniku prac badawczo-rozwojowych, w ramach projektu dofinansowanego ze środków UE w programie Inteligentny Rozwój.

Głównym celem projektu było stworzenie systemu, który mógłby optymalizować procesy produkcyjne u klientów. W ramach projektu opracowano w pełni funkcjonalny prototyp, a także podjęto działania mające na celu wdrażanie systemu u klientów.

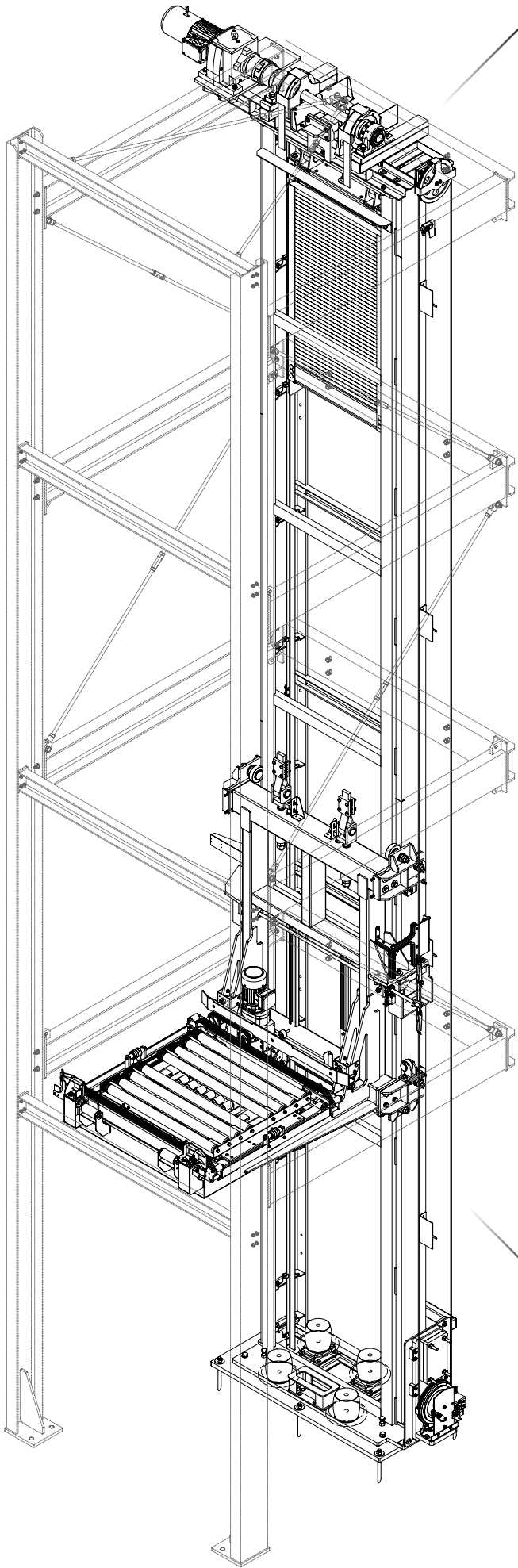
Niezwykłość systemu polega na jego zdolności do działania w podsufitowej przestrzeni hali produkcyjnej, wykorzystując przestrzeń, która zazwyczaj jest nieużywana. Dzięki temu system może być **zastosowany do efektywnego transportu wewnątrz zakładu**.

Kolejnym **innowacyjnym rozwiązaniem systemu jest oprogramowanie, które umożliwia komunikację pomiędzy wózkami** oraz optymalne planowanie tras. **Wózki mogą współpracować ze sobą, unikając kolizji i skracając czas transportu**. Dodatkowo, komunikacja między wózkami odbywa się za pomocą technologii WiFi, co minimalizuje potrzebę używania dużej liczby przewodów w systemie.

System może być dostosowany do indywidualnych potrzeb klienta. Oznacza to, że można **zaprojektować trasę transportu uwzględniając różne uwarunkowania, takie jak zakręty pod kątem 90 stopni, spady czy wzniosy**. System jest również skalowalny - można go rozbudowywać o kolejne trasy i wózki, aby obsługiwać większe zlecenia i zapotrzebowanie na transport w obrębie fabryk produkcyjnych lub w branży e-commerce.

W przyszłości **planowane jest wprowadzenie do systemu uczenia maszynowego**, co pozwoli na jeszcze lepsze wykorzystanie jego możliwości. Dzięki temu system będzie w stanie stale się doskonalić i dostosowywać do zmieniających się warunków i potrzeb klientów.

System inteligentnego transportu małogabarytowych elementów, ze względu na oferowaną nośność do 5kg, ma szerokie zastosowanie. Może być wykorzystywany w różnych branżach, takich jak produkcja, magazynowanie czy e-commerce, zapewniając elastyczność i efektywne zarządzanie procesem transportu.



Maksymalny udźwig - 1200 kg

Winda paletowa

Przenośnik pionowy palet to element systemu magazynowego, który **umożliwia sprawne przeniesienie palet z produktami oraz stosów pustych palet między różnymi poziomami magazynu.**

Dla zachowania najwyższych standardów bezpieczeństwa przenośnik został wyposażony w ogranicznik prędkości umieszczony u jego podstawy, który monitoruje i kontroluje dynamikę pracy urządzenia. W przypadku przekroczenia ustalonej prędkości, system natychmiast zatrzymuje pracę, eliminując ryzyko awarii lub niekontrolowanego ruchu.

Dzięki temu zaawansowanemu systemowi zabezpieczeń **przenośnik pionowy palet nie tylko zwiększa wydajność transportu w magazynie, ale także zapewnia pełną kontrolę nad jego przebiegiem**, minimalizując ryzyko wypadków oraz przestojów.

ładunek	
rodzaj	paleta euro
masa (kg)	do 1200
wymiary (mm)	1200x800

Maksymalna prędkość - 0,5 m/s

Winda skrzynkowa

Dedykowana dla branży e-commerce. Została **specjalnie zaprojektowana do obsługi automatycznego magazynu skrzynek**. Umożliwia skuteczne podnoszenie ładunku na wysokość magazynu – w tym przypadku aż 11 metrów!

Dzięki zastosowaniu silnika o dużej mocy osiąga imponującą **prędkość pionową 6 m/s**.

Wysokość do 20m

Prędkość pionowa 6 m/s

Przyspieszenie 4 m/s²

Co istotne, **winda może jednocześnie przewozić dwie skrzynki**, tym samym zwiększając przepustowość oraz wydajność procesów logistycznych.

Nasz przenośnik to nie tylko efektywne rozwiązanie techniczne, ale również gwarancja szybkiego i bezpiecznego przemieszczania skrzynek w procesie logistycznym. Zastosowano w nim moduł zwrotu energii dzięki któremu, nie jest ona przekształcana w ciepło, i bezpowrotnie tracona, a zamieniana jest w prąd, który wykorzystujemy do zasilenia innych elementów systemu.

ładunek	
rodzaj	skrzynki z tworzywa/kartony
masa (kg)	50
wymiary (mm)	600x400x320
wydajność (cykli/h)	300



Karetki przenośnika pionowego jest konfigurowalna – może pomieścić od jednej do czterech skrzynek.

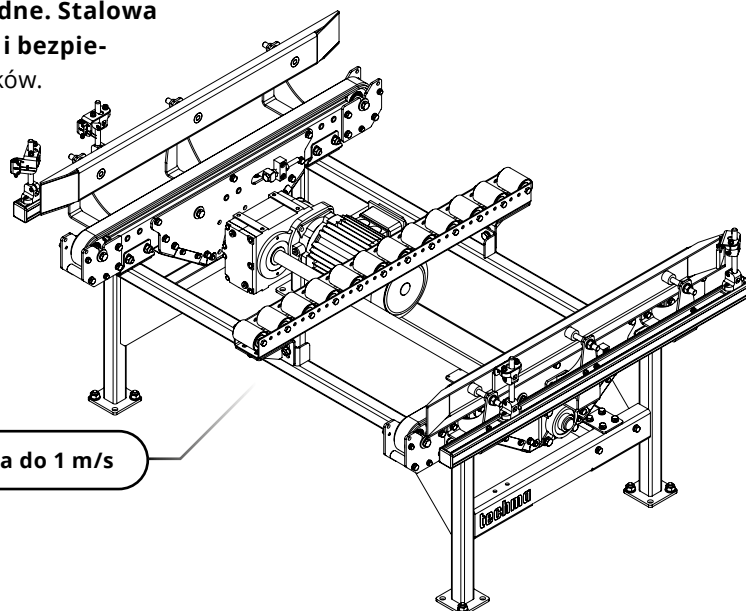
Przeñośnik łańcuchowy

Zaprojektowany i wykonany w 2021 roku dla branży e-commerce. Umożliwia **transportowanie ciężkich ładunków na paletach euro**. Prędkość transportu jest precyzyjnie regulowana za pomocą falownika. Może być dostosowany do innych rodzajów ładunków.

ładunek	
rodzaj	paleta euro
masa (kg)	1200
wymiary (mm)	1200x800

Dzięki prostej budowie, przeñośniki są niezawodne. Stalowa konstrukcja zapewnia wyjątkową wytrzymałość i bezpieczeństwo przy transporcie nawet najcięższych ładunków.

Przeñośniki łańcuchowe dzięki swojej trwałości minimalizują ryzyko awarii i przestoju, przyczyniając się do płynności, szybkości i bezpieczeństwa transportu. Wykorzystanie naszego rozwiązania przynosi korzyści pod względem wydajności, czasu oraz zasobów.



Prędkość przeñośnika do 1 m/s

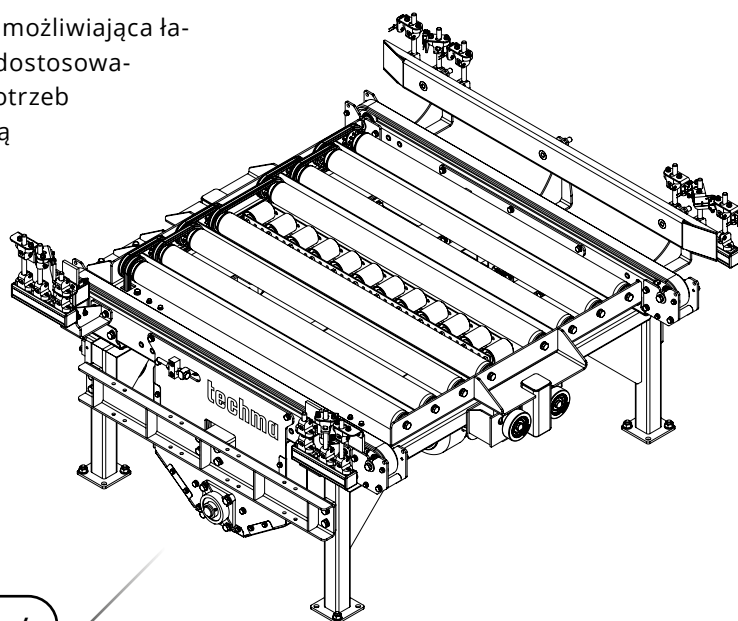
Krzyżówka rolkowo-łańcuchowa

Zaprojektowana i produkowana od 2021 roku dla branży e-commerce. Umożliwia efektywny transport ładunków na paletach wewnątrz hali magazynowej. **Dzięki zastosowaniu motoreduktora sterowanego poprzez przemiennik częstotliwości jest automatycznie dostosowywana do aktualnego ruchu w magazynie, zapewniając płynność pracy bez przestojów.**

ładunek	
rodzaj	paleta euro
masa (kg)	1200
wymiary (mm)	1200x800

Nasze przeñośniki rolkowe cechuje modułowość umożliwiającą łatwe przyłączanie kolejnych sekcji przeñośników i dostosowanie infrastruktury transportowej do rosnących potrzeb magazynu. Dodatkowo przeñośniki wyposażone są w **system szybkiej wymiany rolek/pasków, minimalizujący czas przestoju przy konserwacji i konfiguracji.**

Ta elastyczność i łatwość obsługi sprawiają, że przeñośniki rolkowe są idealnym rozwiązaniem dla dynamicznych magazynów e-commerce, zapewniając precyzyjny, szybki i wydajny transport ładunków, przy optymalnym wykorzystaniu zasobów.



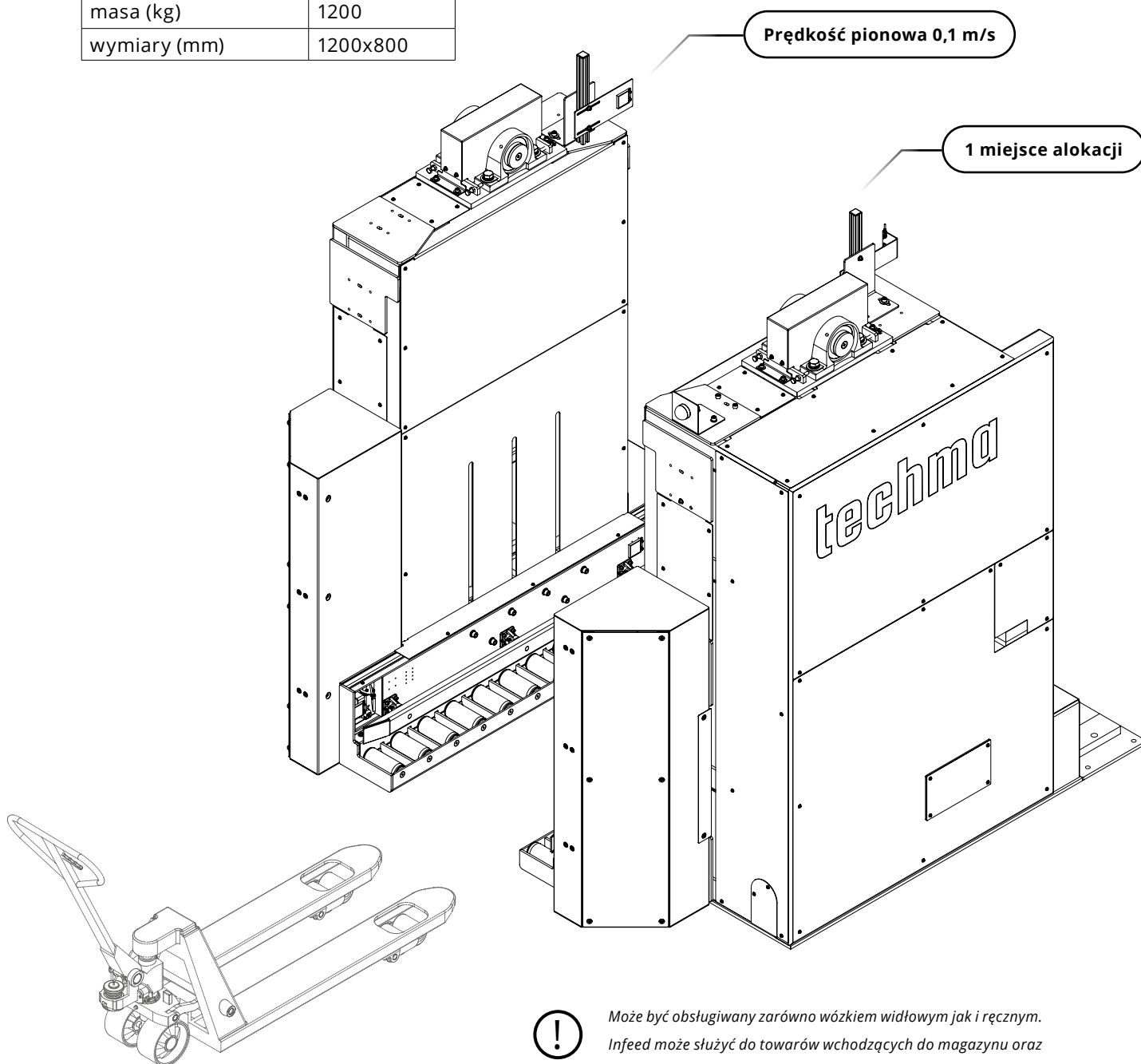
Prędkość przeñośnika do 1 m/s

Stacja załadunkowa — infeed

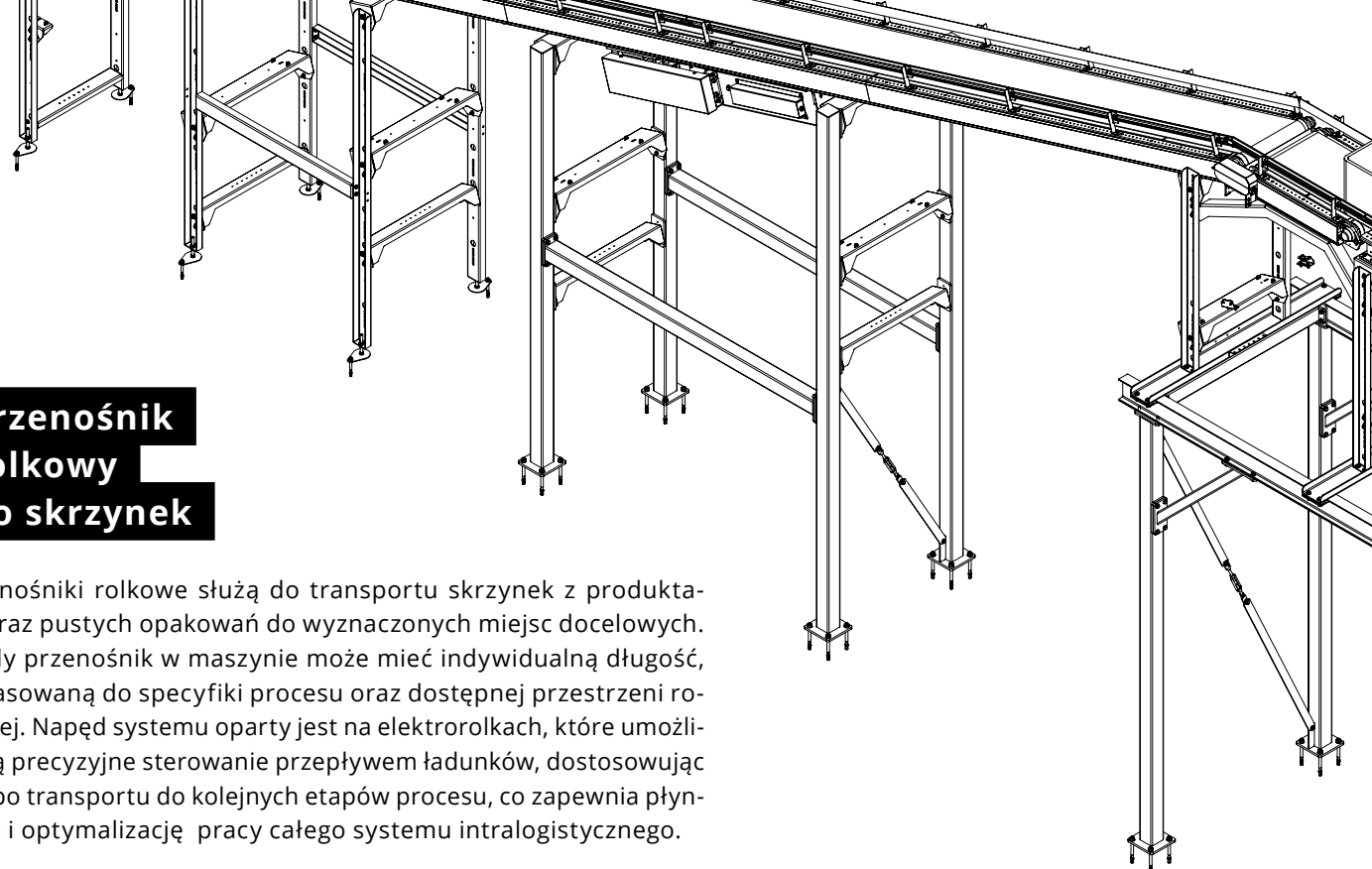
Urządzenie skonstruowane w 2021 roku specjalnie dla klientów z branży e-commerce. Infeed to **idealne rozwiązanie do skutecznego podnoszenia palet z ładunkiem i bezpiecznego wprowadzania ich na przenośniki transportujące.**

Dzięki trybowi „push and leave”, załadunek staje się niezwykle prosty - operator musi jedynie umieścić paletę na miejscu odkładczym, a resztą zajmuje się urządzenie. Dzięki temu, operator może skupić się na innych zadaniach, zwiększając efektywność pracy i oszczędzając cenny czas.

ładunek	
rodzaj	paleta euro
masa (kg)	1200
wymiary (mm)	1200x800



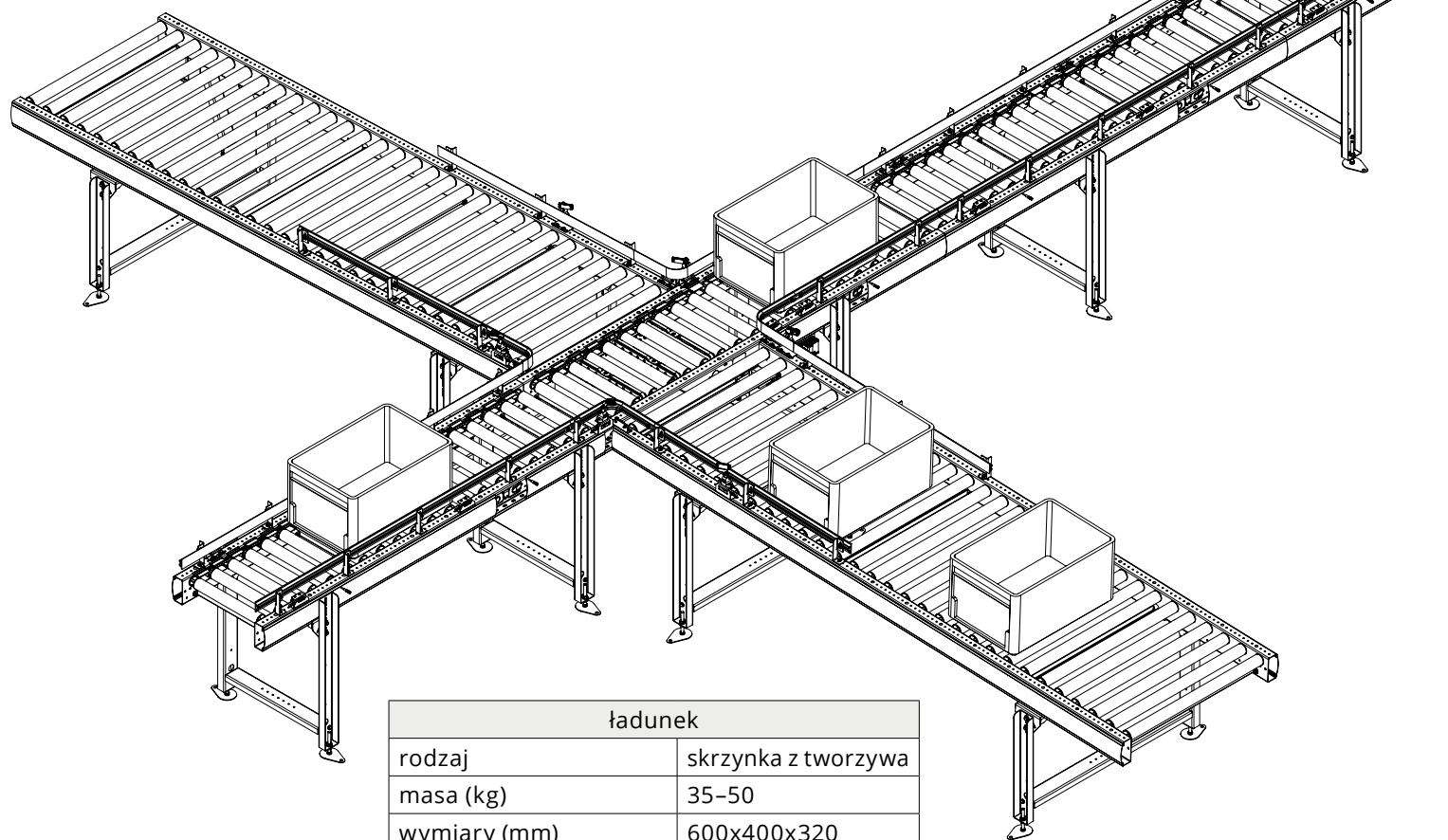
Może być obsługiwany zarówno wózkiem widłowym jak i ręcznym. Infeed może służyć do towarów wchodzących do magazynu oraz wychodzących (np. w przypadku pustych kartonów). Wyposażony jest w bramkę kontrolną, sygnalizującą ponadgabarytowy załadunek palety.



Przeñośnik rolkowy do skrzynek

Przeñośniki rolkowe służą do transportu skrzynek z produktami oraz pustych opakowań do wyznaczonych miejsc docelowych. Každy przeñośnik w maszynie może mieć indywidualną długość, dopasowaną do specyfiki procesu oraz dostępnej przestrzeni roboczej. Napęd systemu oparty jest na elektrorolkach, które umożliwiają precyzyjne sterowanie przepływem ładunków, dostosowując tempo transportu do kolejnych etapów procesu, co zapewnia płynność i optymalizację pracy całego systemu intralogistycznego.

Po obu stronach przeñośników zamontowano **solidne bandy ochronne, które stabilizują przewożone skrzyнки**, zapobiegając ich przemieszczaniu się oraz upadkowi. Zastosowanie band zwiększa bezpieczeństwo transportu towarów, szczególnie przy dużej prędkości przesuwu lub większych obciążeniach.



ładunek	
rodzaj	skrzyńka z tworzywa
masa (kg)	35–50
wymiary (mm)	600x400x320
wydajność (skrzynek/h)	do 3600

Uniwersalny przenośnik taśmowy

Przenośniki taśmowe umożliwiają sprawny transport skrzynek oraz pustych opakowań do określonych punktów na linii produkcyjnej lub magazynowej. **Każdy zainstalowany przenośnik taśmowy może mieć różne długości i szerokości**, które są dostosowane do wymogów konkretnego procesu oraz specyfiki przestrzeni. **Napęd oparty jest na motoreduktorach oraz przetwornikach częstotliwości**, co pozwala na precyzyjne sterowanie prędkością taśmy, a tym samym dostosowanie dynamiki linii do przepływu ładunków.

Po obu stronach przenośników zamontowano solidne bandy zabezpieczające, które stabilizują skrzynki i zapobiegają ich przemieszczaniu się na boki lub upadkowi. Dzięki temu rozwiązaniu możliwe jest utrzymanie bezpiecznego transportu skrzynek.

ładunek	
rodzaj	skrzynka z tworzywa
masa (kg)	35-50
wymiary (mm)	600x400x320
wydajność (skrzynek/h)	do 3600

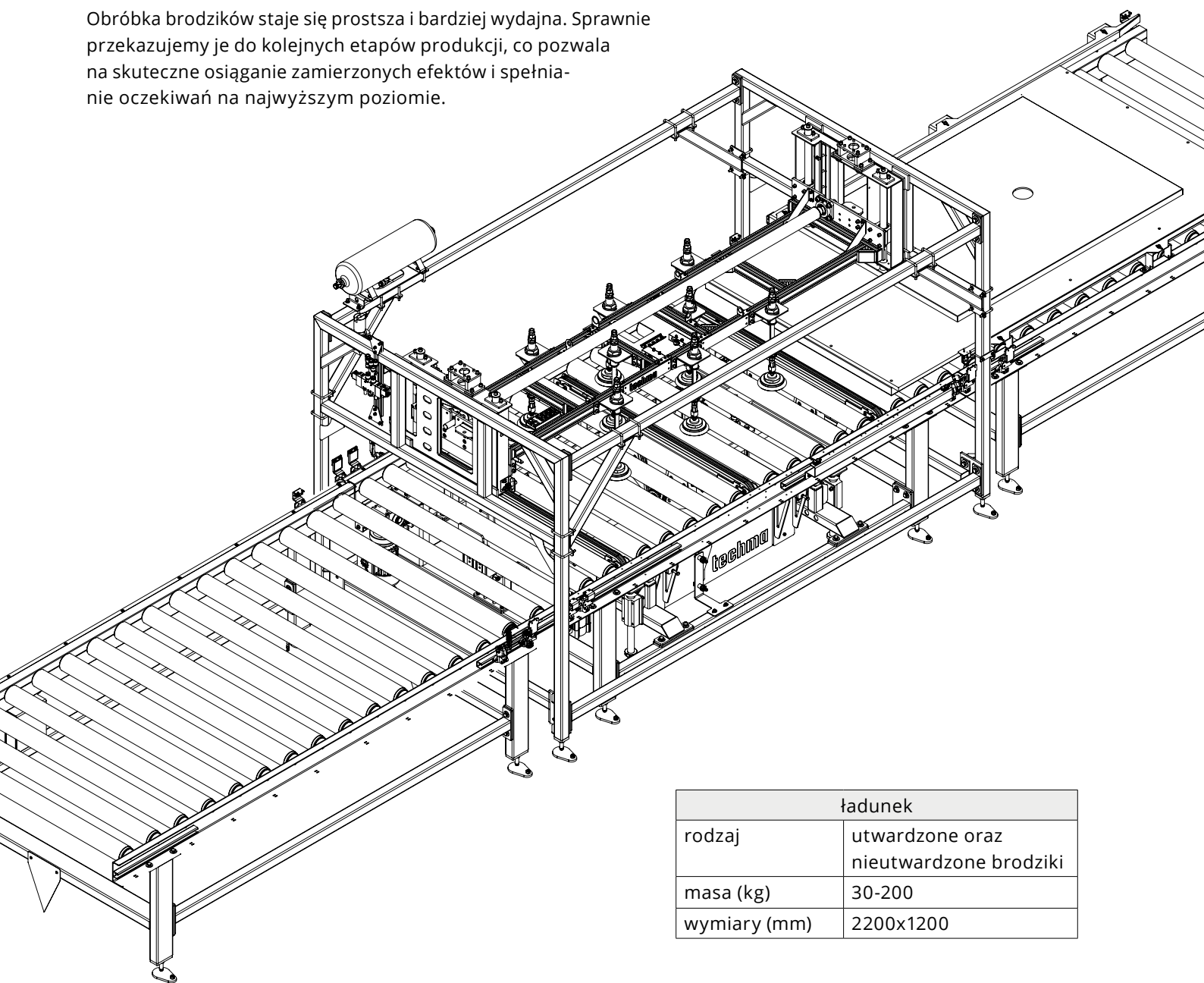
Prędkość przenośnika do 1 m/s

Manipulator

Idealne rozwiązanie do układania elementów na płytach lub innych nośnikach w procesie magazynowania. Dzięki temu urządzeniu, możesz cieszyć się wydajnym i precyzyjnym procesem obróbki. Manipulator został specjalnie zaprojektowany do układania brodzików na płytach, które następnie trafiają do magazynu sezonowania w celu utwardzenia. Dzięki temu elementy są solidnie przygotowane i zabezpieczone.

Po procesie utwardzania, manipulator jest w stanie bezpiecznie i skutecznie zdejmować brodziki z płyt. **Dzięki zastosowaniu chwytaków podciśnieniowych, manipulator może pewnie trzymać brodziki i precyzyjnie je przemieszczać.** Nie musisz się martwić o uszkodzenia czy nieprawidłowe ułożenie towaru - manipulator zadba o to, aby wszystko było dokładnie wykonane.

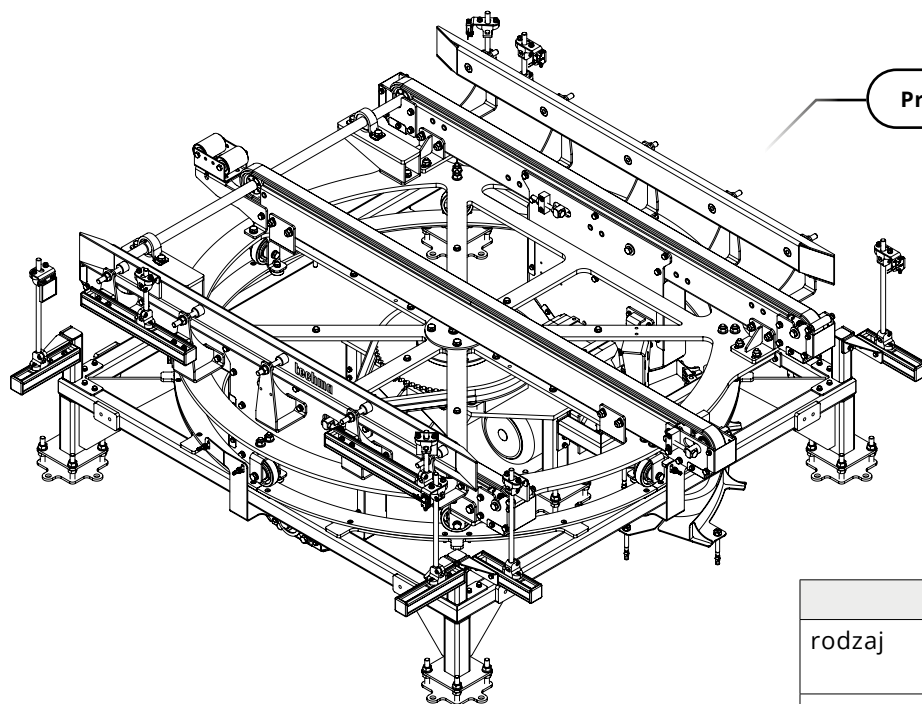
Obróbka brodzików staje się prostsza i bardziej wydajna. Sprawnie przekazujemy je do kolejnych etapów produkcji, co pozwala na skuteczne osiągnięcie zamierzonych efektów i spełnienie oczekiwań na najwyższym poziomie.



ładunek	
rodzaj	utwardzone oraz nieutwardzone brodziki
masa (kg)	30-200
wymiary (mm)	2200x1200

Obrotnica automatyczna

Powstała w 2021 roku dla branży e-commerce. Jest idealna do zmiany kierunku transportowanych towarów. **Wytrzymała stalowa konstrukcja** gwarantuje niezawodność i długotrwałą użytkowość, odporność na uderzenia i kolizje. Dodatkowo, **może być zestawiana z różnymi produktami: przenośnikami rolkowymi, łańcuchowymi i innymi urządzeniami.**

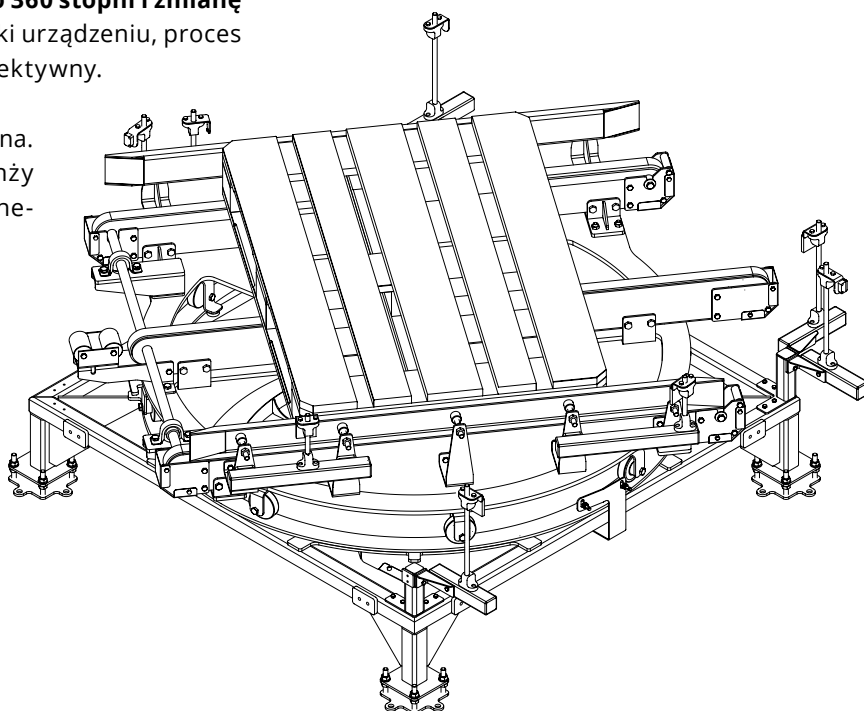


Przyspieszenie łańcucha 0,1 m/s²

ładunek	
rodzaj	paleta euro lub niestandardowa
masa (kg)	1200
wymiary (mm)	1200x800
wydajność	obrót 90°/8s

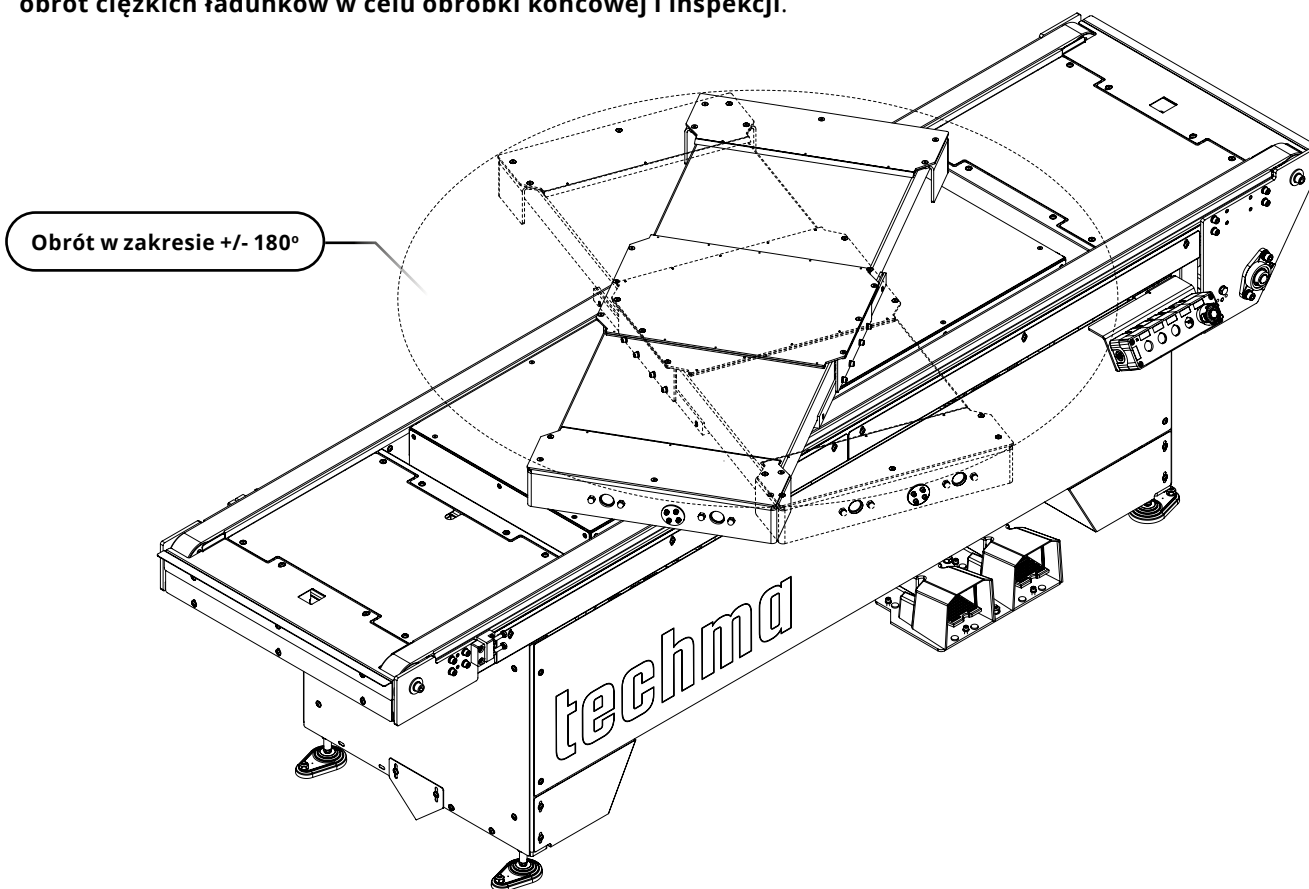
System sterowania zapewnia precyzyjne ustawienie stopnia obrotu, umożliwiając manipulację o 360 stopni i zmianę kierunku, jak i orientacji towaru. Dzięki urządzeniu, proces transportu staje się bardziej płynny i efektywny.

Obrotnica jest wszechstronna i funkcjonalna. Spełniając różnorodne wymagania branży e-commerce, przyczynia się do elastycznego i sprawnego transportu.



Stanowisko kontroli

Dzięki naszej obrotnicy manualnej, proces ręcznej obróbki materiału staje się łatwiejszy i bardziej efektywny. **Rozwiązanie znajduje zastosowanie w różnych branżach tam, gdzie konieczny jest obrót ciężkich ładunków w celu obróbki końcowej i inspekcji.**



Obrotnica manualna pozwala operatorowi unieść materiał nad przenośnikiem taśmowym, eliminując potrzebę dźwigania. To znacząco redukuje ryzyko urazów i przeciążenia ciała, jednocześnie zwiększając wygodę i bezpieczeństwo pracy. Operator może swobodnie wykonywać prace manualne oraz łatwo obracać materiał, bez konieczności jego przemieszczania.

W przykładowym zastosowaniu, nasza obrotnica manualna idealnie sprawdza się w obróbce końcowej utwardzonych brodzików. Operator może precyzyjnie manipulować brodzikami, obracając je w wybranym kierunku, co przyspiesza i ułatwia proces obróbki.

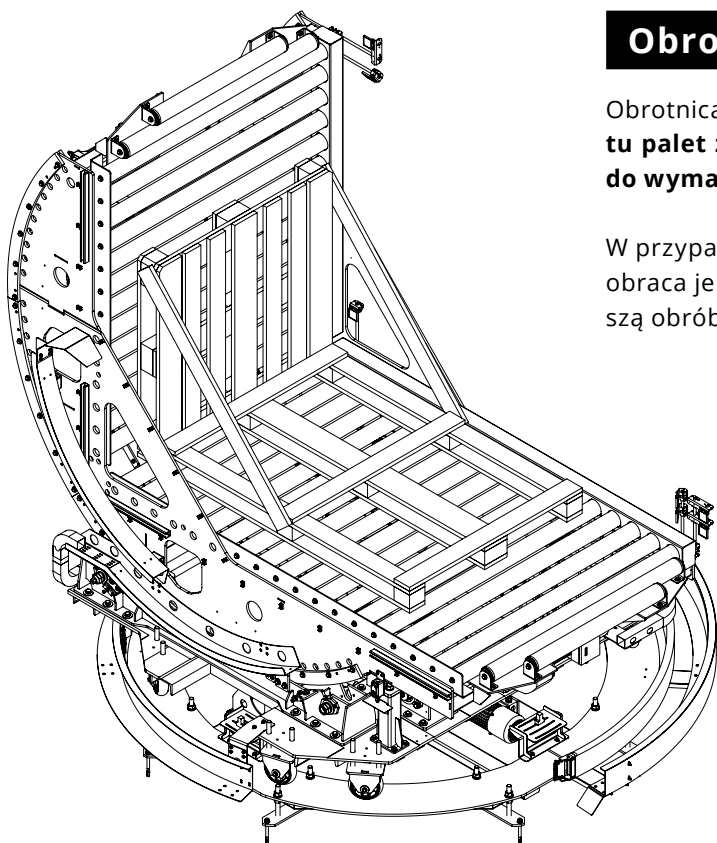
Dzięki obrotnicy manualnej, zyskujesz większą kontrolę nad ręczną obróbką materiału, oszczędzasz czas i wysiłek operatora, a także minimalizujesz ryzyko uszkodzenia materiału podczas manipulacji. Rozwiązanie zapewnia nie tylko efektywność, ale także ergonomię i bezpieczeństwo pracy, co przekłada się na zadowolenie operatorów i zwiększoną produktywność przedsiębiorstwa.

ładunek	
rodzaj	utwardzone brodziki łazienkowe przeznaczone do obróbki końcowej
masa (kg)	30-200
wymiary (mm)	2200x1200
wydajność	obrót 90°/8s

Obrotnica paletowa

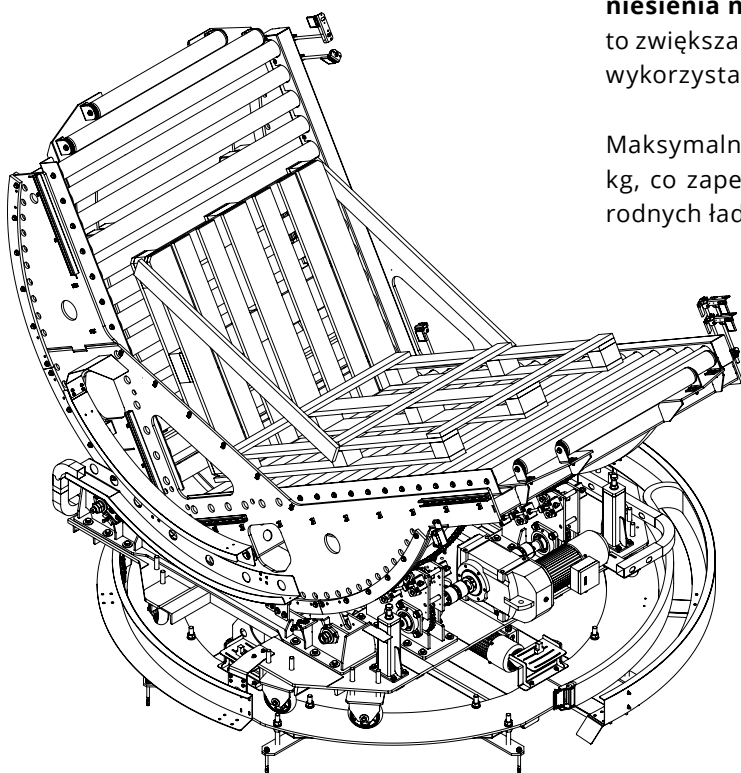
Obrotnica odpowiada za zmianę kierunku transportu palet z kartonami, dopasowując ich ustawienie do wymagań dalszego procesu.

W przypadku palet ustawionych poziomo, mechanizm obraca je o 90° do pozycji pionowej, umożliwiając dalszą obróbkę lub zabezpieczenie towaru.



Obrotnica jest wyposażona w dwa jednokierunkowe przenośniki rolkowe. Dzięki temu każda paleta może być odpowiednio ustawiona i przygotowana do przeniesienia na kolejne etapy transportu. Rozwiązanie to zwiększa efektywność operacyjną i umożliwia lepsze wykorzystanie przestrzeni magazynowej.

Maksymalna waga palety z produktami wynosi 1500 kg, co zapewnia wszechstronność w obsłudze różnorodnych ładunków.



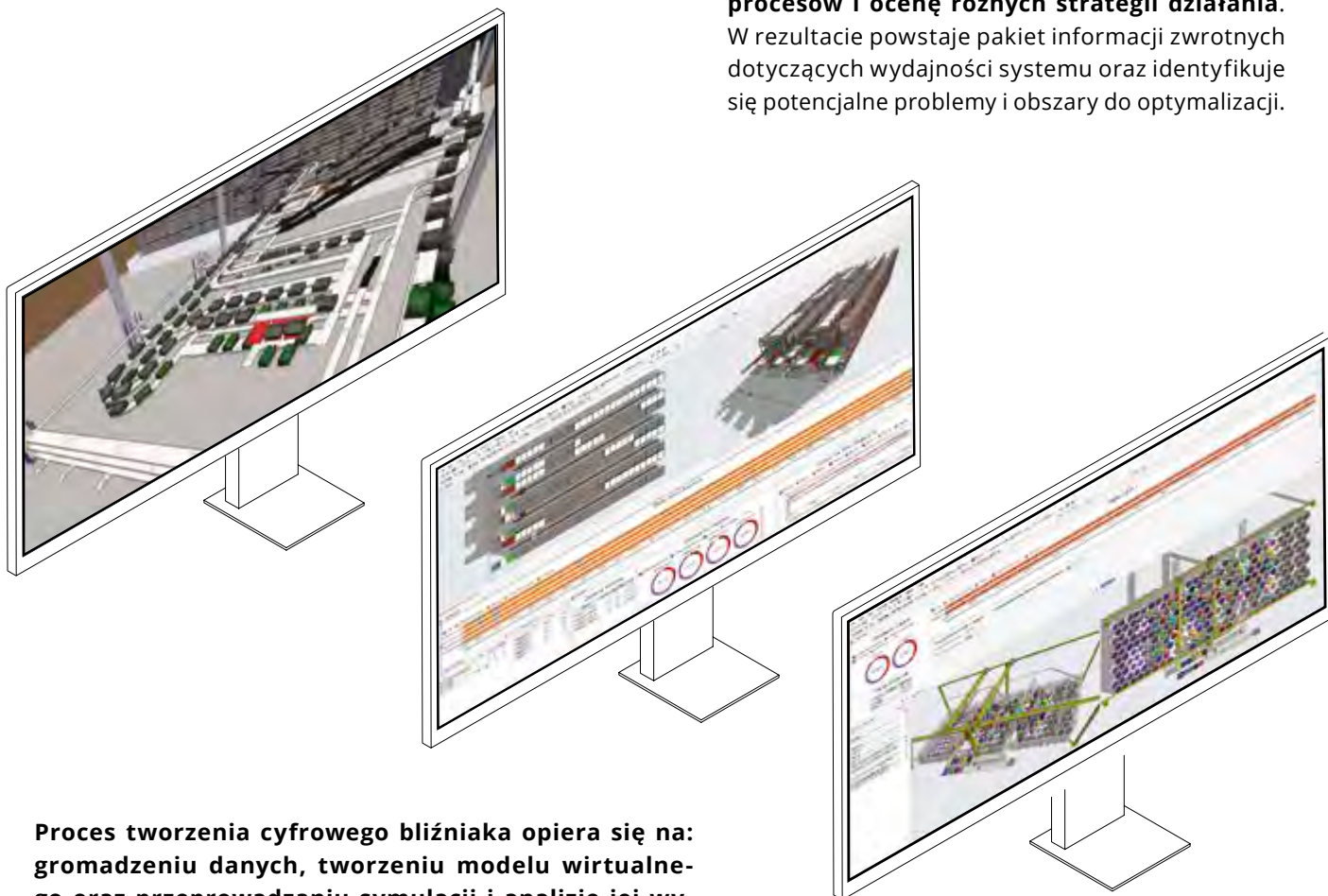
ładunek	
rodzaj	paleta euro w kształcie litery „L”
masa (kg)	do 300
wymiary (mm)	1200x800

Analiza obliczeniowa

FlexSim to oprogramowanie wykorzystywane przez firmę MPL Techma do tworzenia cyfrowych bliźniaków (*digital twin*). **Dzięki tworzonym na etapie ofertowania symulacjom, klienci mogą zobaczyć wirtualną wersję procesu i ocenić jego efektywność.** Dzięki temu nasi klienci unikają błędów, oszczędzają czas i koszty związane z fizyczną budową systemu oraz mają pewność, że projekt zostanie dostosowany do ich wymagań.

Wprowadza się również wzajemne zależności między elementami oraz logikę działania systemu jako całości.

Kolejnym krokiem jest przygotowanie symulacji, w której model cyfrowy poddawany jest różnym scenariuszom i warunkom pracy. **Symulacja pozwala na analizę wydajności systemu, optymalizację procesów i ocenę różnych strategii działania.** W rezultacie powstaje pakiet informacji zwrotnych dotyczących wydajności systemu oraz identyfikuje się potencjalne problemy i obszary do optymalizacji.



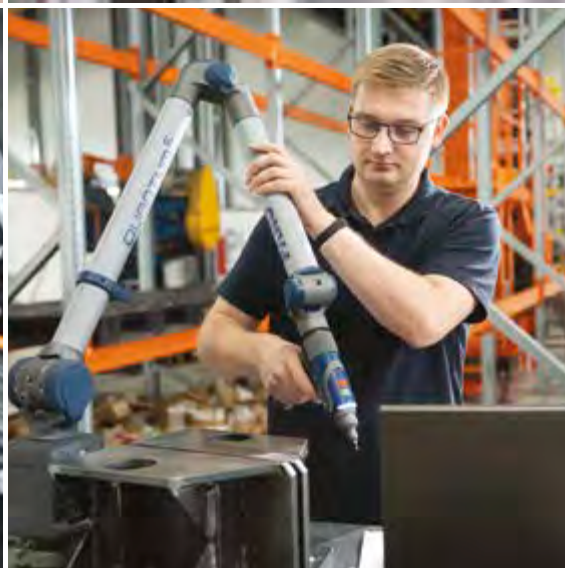
Proces tworzenia cyfrowego bliźniaka opiera się na: gromadzeniu danych, tworzeniu modelu wirtualnego oraz przeprowadzaniu symulacji i analizie jej wyników. Oprogramowanie FlexSim umożliwia eksplorację różnych wariantów i scenariuszy, co przyczynia się do efektywnego planowania, optymalizacji i zarządzania systemami intralogistycznymi.

Tworzenie cyfrowego bliźniaka za pomocą FlexSim pozwala dostarczać klientom kompleksowe rozwiązania, **uwzględniające rzeczywiste warunki i potrzeby oraz minimalizuje ryzyko błędów.**

Tworzenie cyfrowego bliźniaka zaczyna się od pozyskania szczegółowych danych od klienta. Następnie tworzony jest layout 2D lub 3D, odwzorowujący rzeczywiste wymiary i rozmieszczenie elementów w magazynie. Następnie składowym systemu nadawane są właściwości fizyczne i dynamiczne (prędkości, przyspieszenia, odległości, itd.).

W końcowej fazie procesu **klient otrzymuje wizualizację możliwości zoptymalizowanego systemu**, co pozwala lepiej zrozumieć, jak będzie działał jego system magazynowy po wdrożeniu.

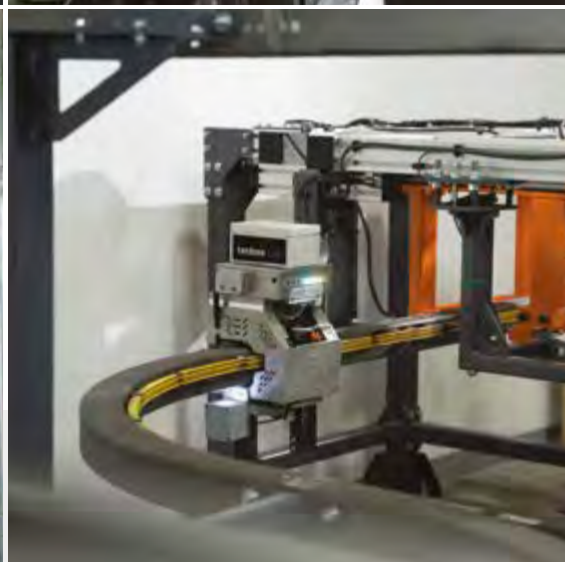
W całym procesie tworzenia cyfrowego bliźniaka w oprogramowaniu FlexSim istotne jest uwzględnienie realistycznych danych wejściowych, aby uzyskać dokładne i wiarygodne wyniki. Ważne jest również, regularne dostarczanie klientowi informacji zwrotnych z przeprowadzanych symulacji, tak aby kolejne iteracje były rozwijane o nowe spostrzeżenia i potrzeby użytkownika.



techma



Polski producent
systemów intralogistycznych
Rok założenia 2003



techma[®]

intralogistyka
dedykowana

zapytania@mpltechma.pl

tel. (+ 48) 58 333 50 60

mpltechma.pl



MPL Techma Sp. z o.o.
ul. Telewizyjna 22
80-209, Chwaszczyno

Dane rejestrowe
ul. Wielkopolska 251,
81-531, Gdynia

NIP: 958-14-35-996
KRS: 0000162619



Polski producent
systemów intralogistycznych
Rok założenia 2003

